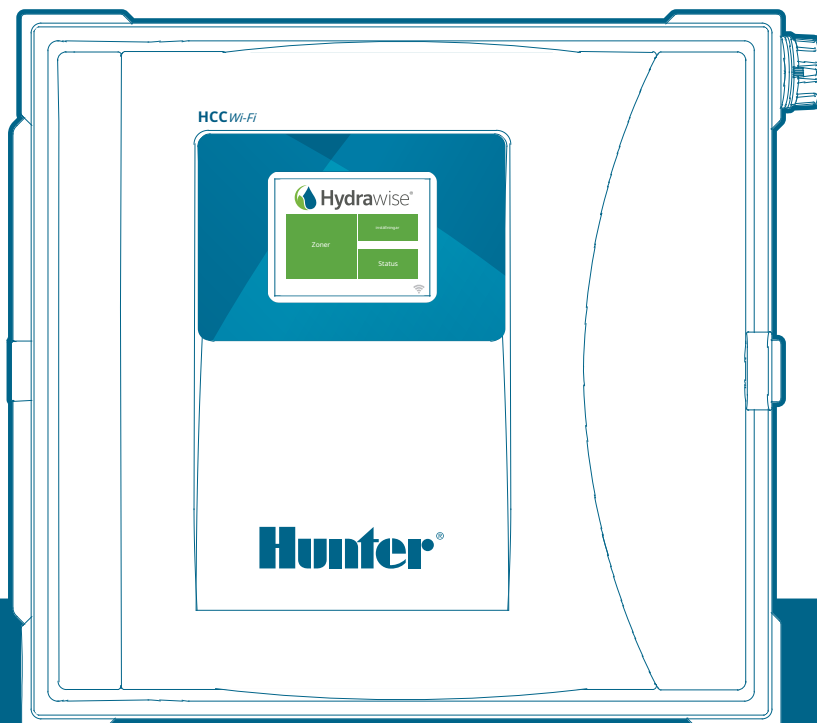


HCC&HCC-FPUP

SNABBSTARTGUIDE FÖR HYDRAWISE KONTROLL



Den mest kompletta
Wi-Fi bevattningssystem



Hunter®

Innehållsförteckning

- 3 Tack för att du köpte en Hydrawise® Ready bevattningskontroll
- 4 Montera ditt automatikskåp
- 5 Installera ditt automatikskåp
- 6 Anslut ditt automatikskåp
- 6 Jord Anslutning (blixtskydd) 120V och 230V
- 7 Anslutningar 120V
- 8 Anslutningar 230V
- 9 Anslut ditt bevattningssystem
- 9 Magnetventiler
- 10 Montera om din ICC eller ICC2 Controller till en Hydrawise
- 12 Ready kontroll Konfigurera ditt automatikskåp offline
- 13 Grunderna för din pekskärmkontroll
- 14 Anslut din kontroll till Internet
- 14 Använda anslutningsguiden
- 15 USA:s FCC-uttalande
- 16 Intyg om överensstämmelse med europeiska direktiv
- 16 Innovation, Science and Economic Development Canada (ISED)
- 16 Declaration d'Industrie Canada

Tack för att du har köpt en Hydrawise Ready Irrigation Controller



Din Hydrawise-kontroller kan ansluta till internet via din Wi-Fi-router och är sedan tillgänglig för dig att använda via dina smarta enheter (telefon, surfplatta) och din dator. Besök hydrawise.com för att komma igång.

Behöver du mer användbar information om din produkt? Hitta tips om installation, styrenhetsprogrammering och mer.



1-800-733-2823

<http://hunter.help/Hydrawise>

hunterindustries.com



150' (45 m)



Viktigt:
Vanligt wifi-räckvidd täcker 45 till 61 m. Se till att installera kontrollern inom lämplig räckvidd för din nätverksrouter.

Behöver du hjälp med att ansluta?

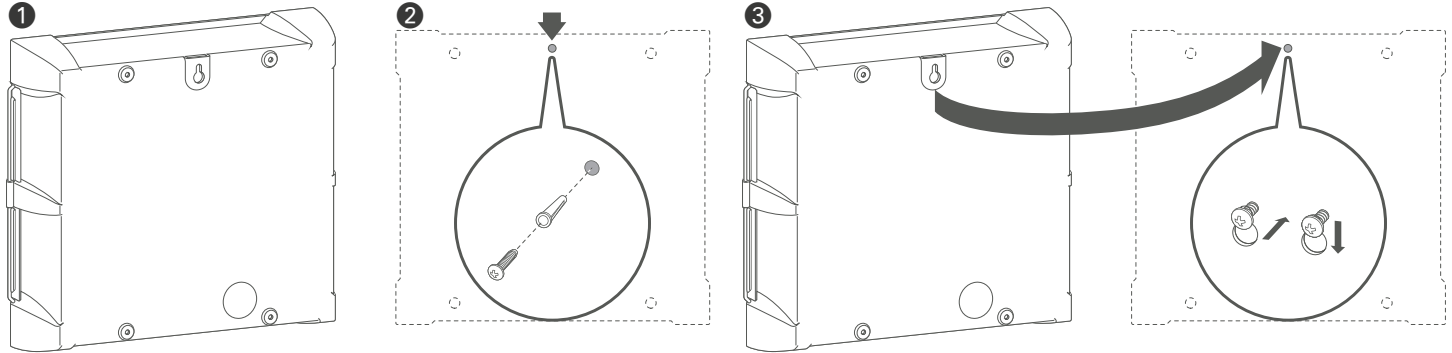
Ladda ner den kostnadsfria Hunter Wi-Fi Wizard-appen idag!



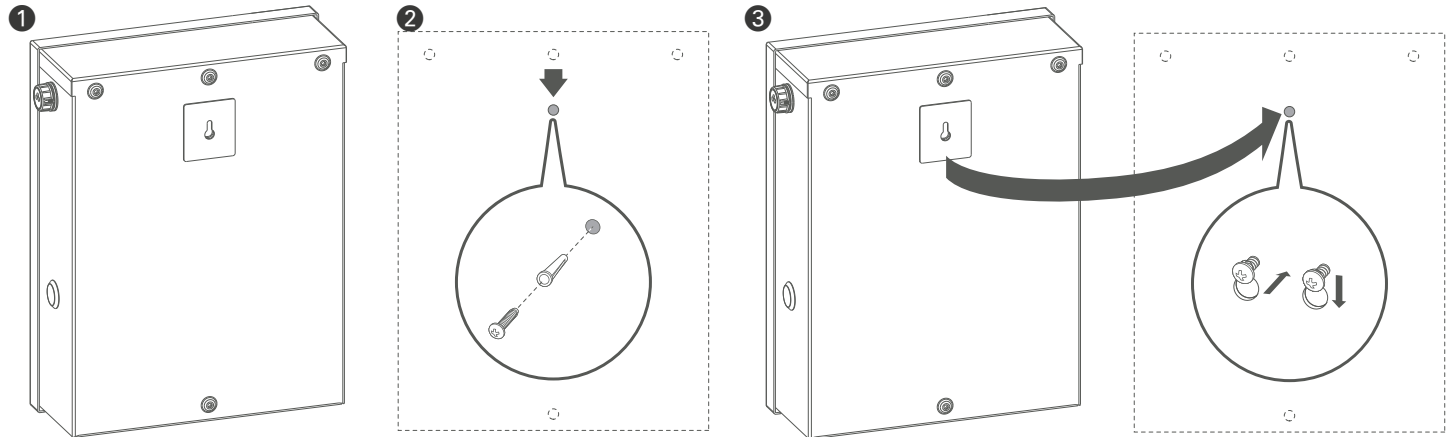
<https://hunter.info/WifiWizardApp>

Montera ditt automatiskåp

Plastskåp



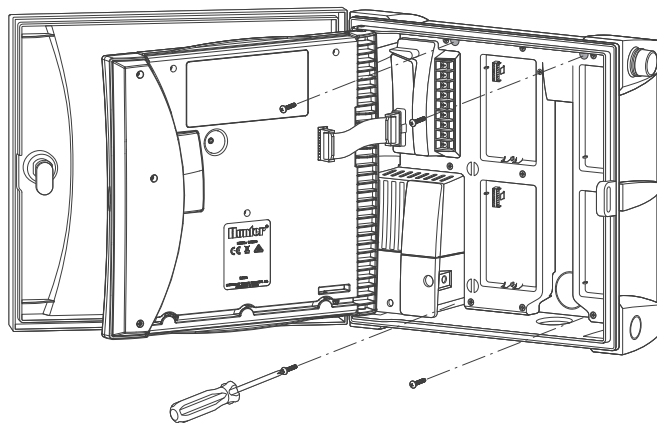
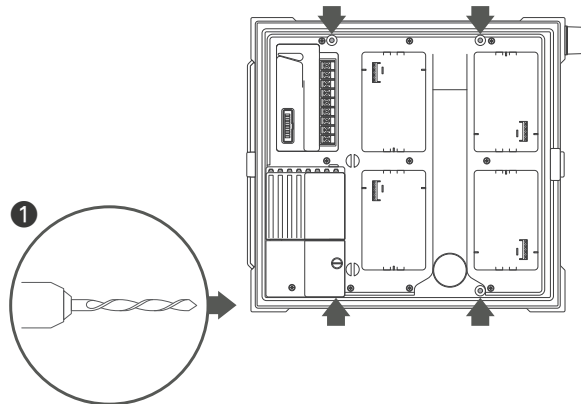
Metallskåp



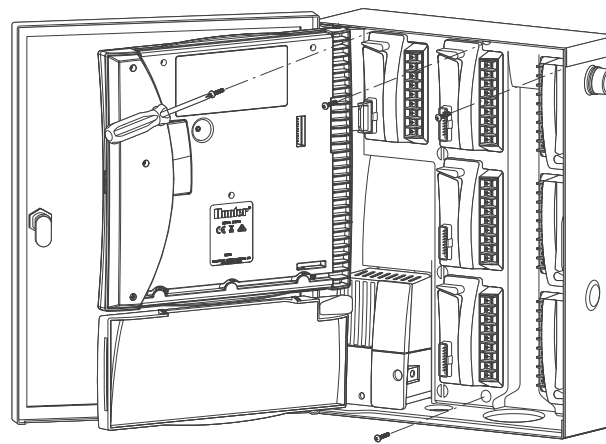
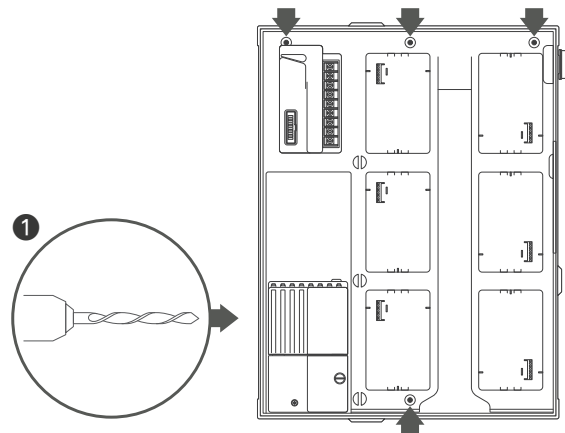
Plast- och metallkontroller

1. Ta bort kontrollpanelens lucka och kontrollpanelen för enklare åtkomst.
2. Använd den bifogade hållmall för att markera och borra monteringshål.
Lämna tillräckligt med utrymme för att öppna dörren.
Tillåt skruvförankringar vid behov. Montera den övre midskruven först och lämna skruvhuvudet 6 mm (¼" (6 mm) utanför väggen.
3. Häng styrenheten på skruvhuvudet.

Plastskåp

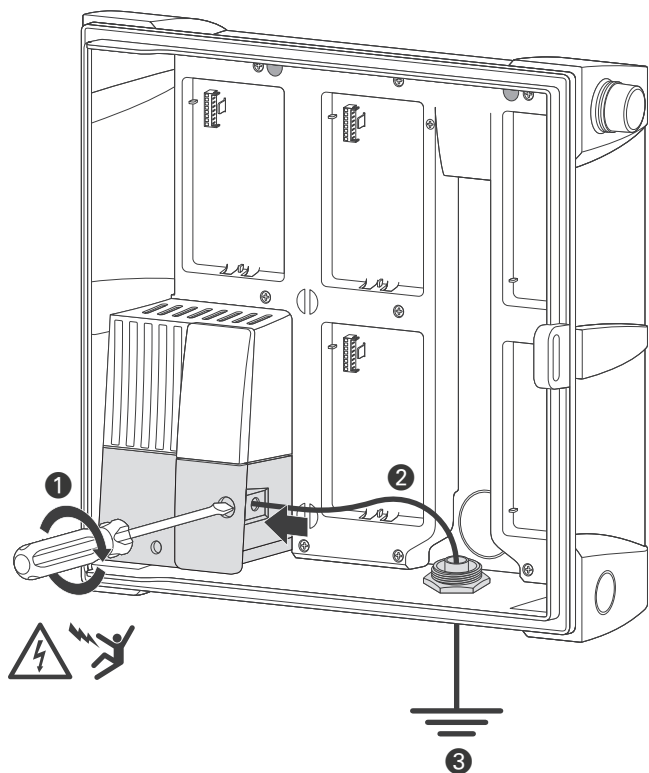


Metallskåp



Plast- och metallkontroller

1. Säkra styrenheten på plats genom att installera skruvar i de återstående hålen från insidan av skåpet. Byt kontrollpanel och dörr.



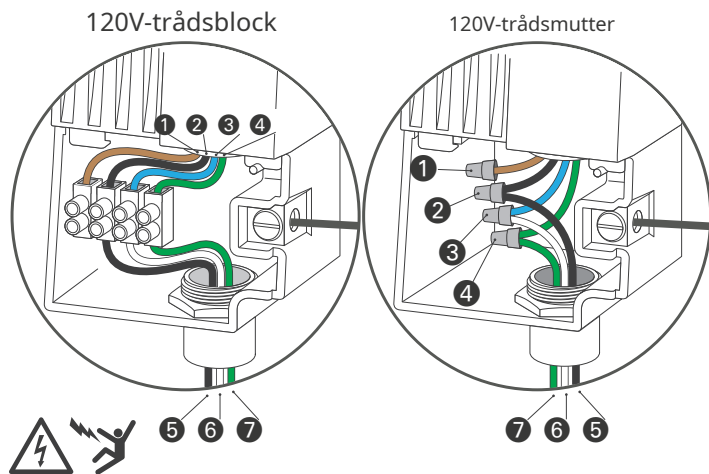
Jordanslutning (blixtskydd)

1. Sätt i koppartråd från jordbeslag och dra åt skruven framtill.
2. Minst 10 AWG (5 mm²) tråd till jord hårdvara.
3. Lägg till kopparbeklädda stålslipstänger och/eller plattor som är tillräckliga för att uppnå 10Ω eller mindre motstånd på minst 8' (2,5 m) från styrenheten.



Viktigt:
Krävs för alla konfigurationer av metall och rostfritt stål.

Anslut din handkontroll



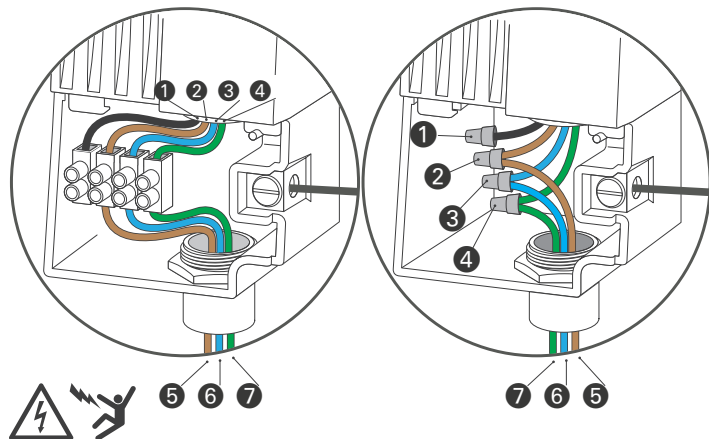
120 VAC anslutningar

Transformatortråd		Kraftkälla	
①	Brun 230V (används ej)	-	-
②	Svart 120V varm	⑤	Svart 120V varm
③	Blå Neutral	⑥	Vit Neutral
④	Grön Jord	⑦	Grön Jord

Anslut din handkontroll

230V-trådsblock

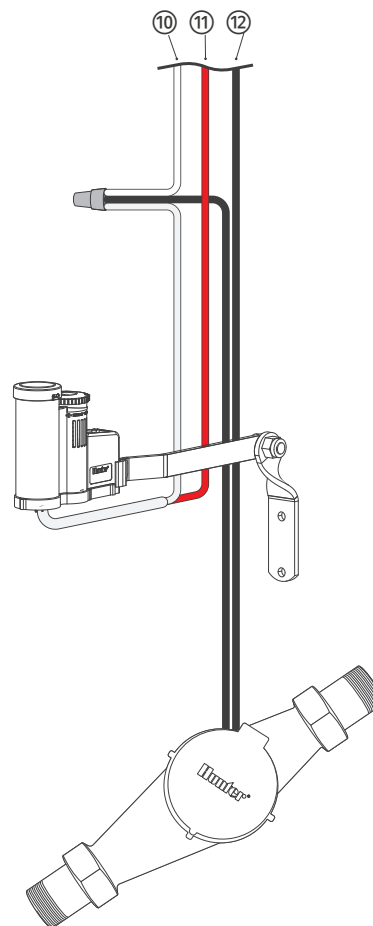
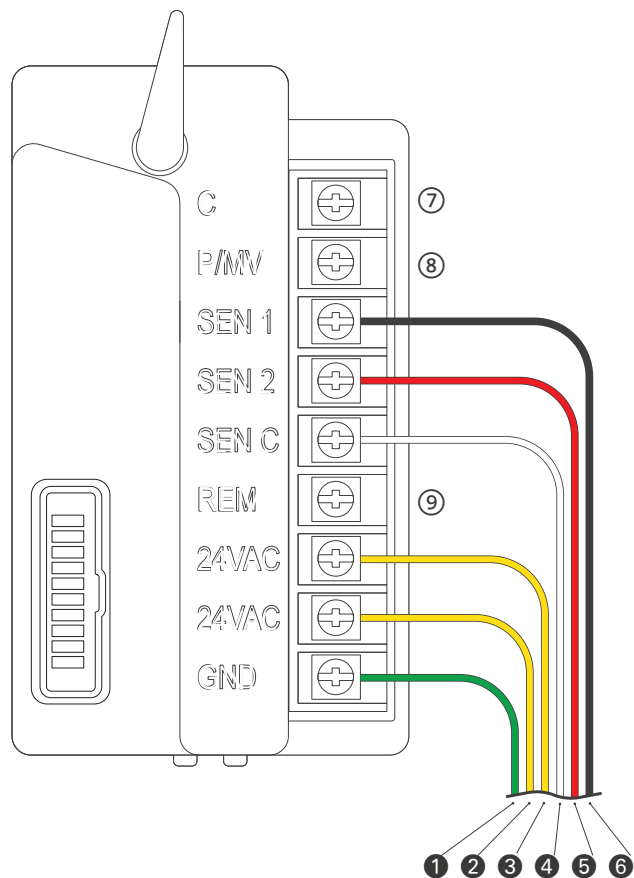
230V-trådsmutter



120V anslutningar

Transformatortråd		Kraftkälla	
1 Svart	120V (används ej)	--	-
2 Brun	230V varm	5 Brun	230V varm
3 Blå	Neutral	6 Blå eller vit	Neutral
4 Grön	Jord	7 Grön	Jord

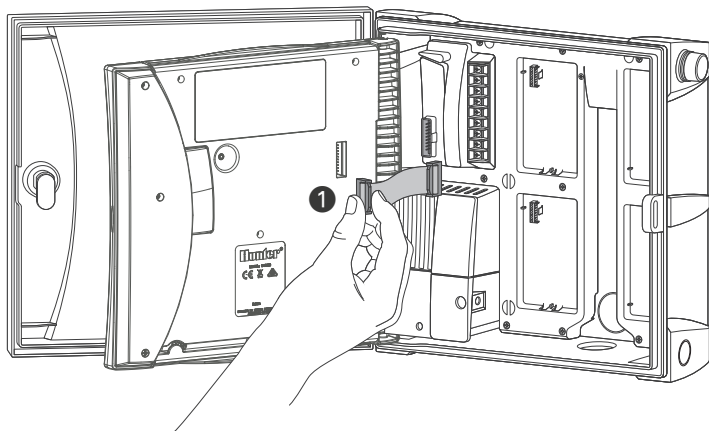
Anslut ditt bevattningsssystem



Kraftmodulsterminaler

①	Grön	Jord	⑦	C	Common
②	Gul	24VAC transformator	⑧	P/MV	Pump/Masterventil
③	Gul	24VAC transformator	⑨	REM	Fjärrkontrollringång
④	Vit	Sensor Common	⑩	Vit	Sensor Common
⑤	Röd	Regnsensor	⑪	Röd	Regnsensor
⑥	Svart	Flödesmätare	⑫	Svart	Flödesmätare

Montera om din ICC och ICC2 Controller till en Hydrowise Ready kontroll

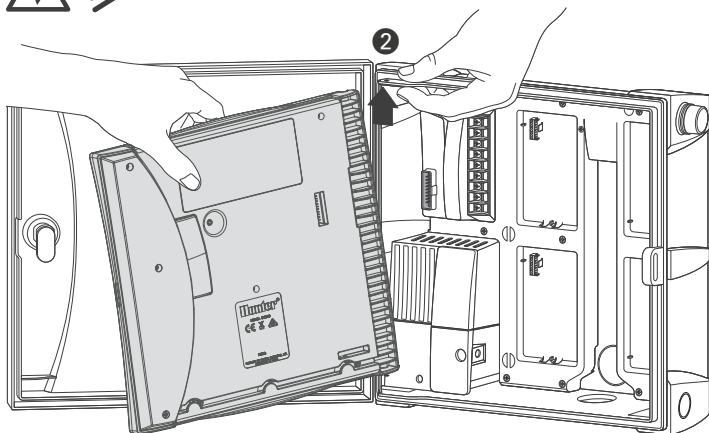


ICC- eller ICC2-styrenheter

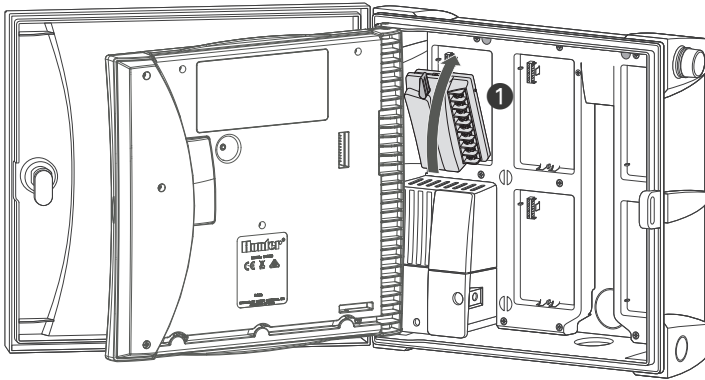


Viktigt:
Stäng av strömmen vid källan och kontrollera att den är avstängd.

1. Koppla bort frontpackens bandkabel.
2. Ta bort och byt ut ICC- eller ICC2-facket mot det HCC Hydrowise-färdiga front paket.

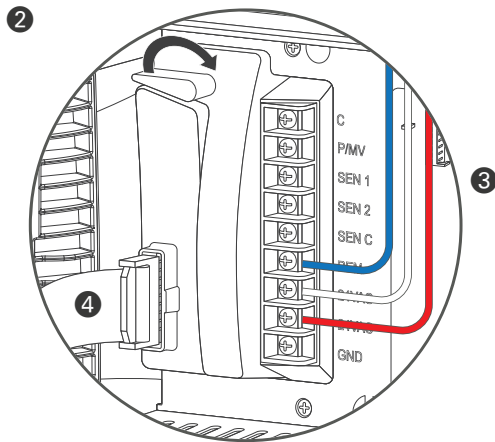


Montera om din ICC eller ICC2 Controller till en Hydrawise Ready kontroll

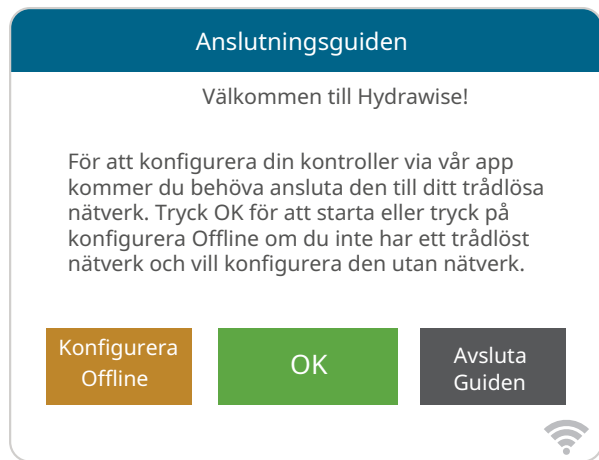


ICC- och ICC2-styrenheter

1. Ta bort alla kablar från ICC- eller ICC2-strömmodulen.
2. Ta bort och byt ut strömmodulen genom att vrida låsspaken uppåt, sätt sedan in den nya strömmodulen och vrid låsspaken nedåt.
3. Sätt tillbaka strömmodulens kablar.
4. Återanslut bandkabeln till frontpacken och strömmodulen.



Konfigurera ditt automatiskåp offline



Konfigurera din styrenhet offline

På skärmen Anslutningsguiden trycker du på Konfigurera offline. Tryck OK för att gå vidare till nästa steg.

Ange dagens datum om det inte redan har ställts in eller om det är felaktigt.

Ange dagens tid om den inte redan har ställts in eller om den är felaktig.

Från den här skärmen trycker du på OK.

Aktivera sedan en huvudventil, om du inte har en huvudventil så välj Inaktivera huvudventil. Tryck sedan OK.

Du kan nu ange den drifttid du vill ha för din förinställda zonkörningstid.

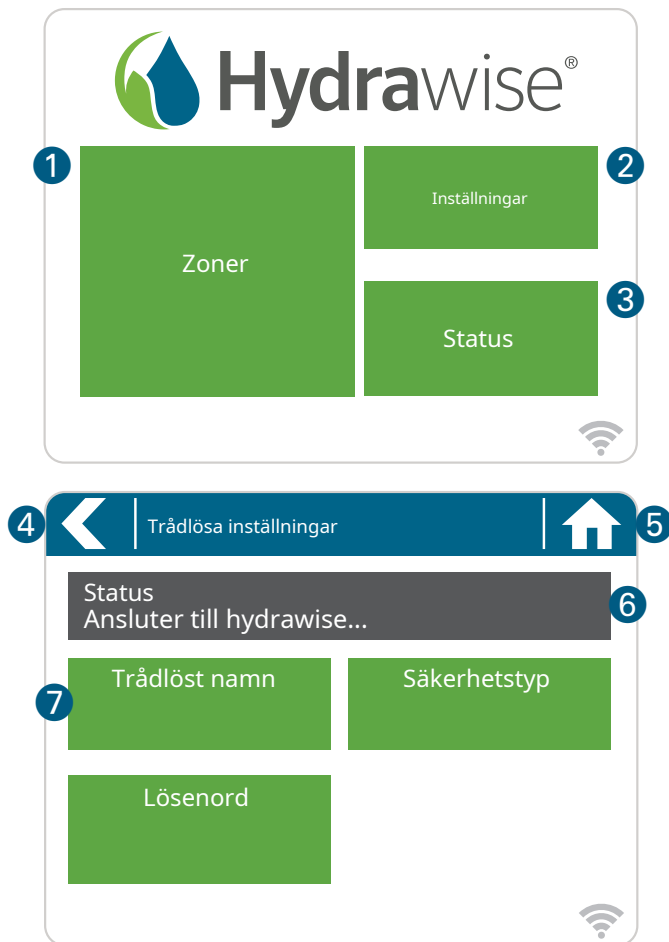
Tryck sedan OK.

Ställ sedan in hur ofta varje zon ska köras. Som rekommenderat på föregående skärm kan du ställa in individuella frekvenser för varje zon.

Tryck OK för att fortsätta.

Från Zon skärmen kan du konfigurera varje zon manuellt enligt ditt önskade schema. Tryck på Lägg till för att lägga till en programstarttid och följ stegen nedan. Du kan växla mellan zoner genom att trycka på Nästa eller Före knappar eller så kan du lämna starttiden till att gälla alla zoner.

Grunderna för din pekskrämskontroll





Hemskärmsnavigering

- ① Peka för att visa alla zoner.
- ② Tryck för att ändra kontrollerinställningarna.
- ③ Peka för att visa kontrollstatusinformation.
- ④ Gå till föregående skärm (ändringar har inte sparats).
- ⑤ Gå till startskärmen (ändringar har inte sparats).
- ⑥ GRÅA poster indikerar statusinformation.
- ⑦ GRÖNA poster indikerar inställningar som kan ändras.

Anslut din kontroll till Internet





När du ansluter till ditt trådlösa nätverk, Kommer din WiFi-ikon  längst ner till höger på kontrollskärmen blinka. Anslutningen tar cirka 30 sekunder och när anslutning lyckats blir WiFi-ikonen  stabil

Använda anslutningsguiden

Från hemskrmen tryck inställningsknappen och sedan trådlöst nätverk. Välj ditt trådlösa nätverk från listan som visas på kontrollenhetens display och tryck på Bekräfta knappen på skärmen. Ange ditt trådlösa lösenord och tryck på OK på tangentbordet.



Viktig:

Om ditt nätverk inte finns i listan, kontrollera att enheten är inom trådlöst räckvidd. Se till att du trycker på OK efter att du har angett ditt lösenord. Genom att trycka på Hem  eller  tillbaka knappen så kommer inga ändringar att sparas.

- ① Tryck för att ändra trådlös åtkomstpunkt.
- ② Aktuell status för trådlös anslutning.
- ③ Tryck för att ändra trådlös säkerhetstyp.
- ④ Tryck för att ändra lösenordet för trådlöst.

USA:s FCC-uttalande

Denna utrustning har testats och befunnits överensstämma med gränserna för en digital enhet av klass B, i enlighet med del 15 av FCC-reglerna. Dessa gränser är utformade för att ge rimligt skydd mot skadliga störningar i en bostadsinstallation. Denna utrustning genererar, använder och kan utstråla radiofrekvensenergi, och om den inte installeras och används i enlighet med instruktionerna kan den orsaka skadliga störningar på radiokommunikation. Det finns dock ingen garanti för att störningar inte kommer att inträffa i en viss installation. Om den här utrustningen orsakar skadliga störningar på radio- eller tv-mottagning, vilket kan fastställas genom att slå av och på utrustningen, uppmanas användaren att försöka korrigera störningen med en eller flera av följande åtgärder:

- Rikta om eller flytta mottagningsantennen.
- Öka avståndet mellan utrustningen och mottagaren.
- Anslut utrustningen till ett uttag på en annan krets än där mottagaren är ansluten.
- Kontakta återförsäljaren eller en erfaren radio-/TV-tekniker för hjälp.

För att tillfredsställa FCC RF-exponeringskrav för mobila enheter och basstationsöverföringsenheter bör ett separationsavstånd på 20 cm eller mer hållas mellan enhetens antenn och personer under drift. För att säkerställa överensstämmelse, drift på närmare än detta avstånd rekommenderas inte. Antennerna som används för denna sändare får inte placeras på samma plats eller fungera tillsammans med någon annan antenn eller sändare.

Intyg om överensstämmelse med europeiska direktiv

Hunter Industries förklarar att bevattningsstyrenheten modell HCC uppfyller standarderna i de europeiska direktiven för "elektromagnetisk kompatibilitet" (2014/30/EU), "lågspänning" (2014/35/EU) och "radioutrustning" (2014/53) /EU.



Apple och Apples logotyp är varumärken som tillhör Apple Inc., registrerade i USA och andra länder. App Store är ett servicemärke som tillhör Apple Inc. Google, Googles logotyp och Google Play är varumärken som tillhör Google LLC.

Innovation, Science and Economic Development Kanada (ISED)

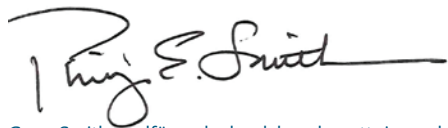
Denna enhet innehåller licensbefriade sändare/mottagare som överensstämmer med Kanadas licensbefriade RSS(er) för Innovation, Science and Economic Development. Driften är föremål för följande två villkor:

1. Denna enhet får inte orsaka störningar
2. Denna enhet måste acceptera alla störningar, inklusive störningar som kan orsaka oönskad drift av enheten.

Wi-Fi-modulinformation

Radiomodul: Microchip Technology Inc.
(modellnummer ATWINC-1500-MR210UB)

Att hjälpa våra kunder att lyckas är det som driver oss. Även om vår passion för innovation och ingenjörskonst är inbyggd i allt vi gör, är det vårt engagemang för exceptionellt stöd som vi hoppas kommer att hålla dig i Hunter-familjen som kund i många år framöver.

A handwritten signature in black ink, appearing to read "Gene Smith". The signature is fluid and cursive, with a long horizontal stroke extending to the right.

Gene Smith, ordförande, landskapsbevakning och utomhusbelysning

HUNTER INDUSTRIES | *Built on Innovation®*
1940 Diamond Street, San Marcos, CA 92078,
USA www.hunterindustries.com