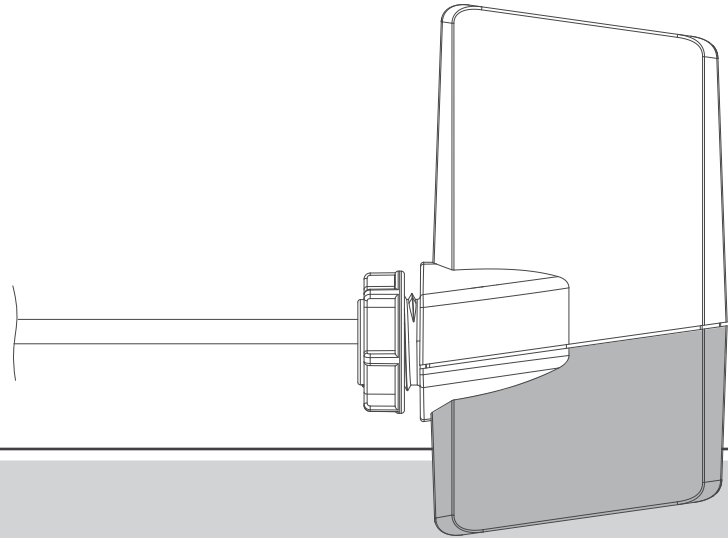


LANKIT

INSTALLATIONSGUIDE



LANKIT för
Centralus™ Irrigationshanteringsplattform för
ICC2-styrenheter

Hunter®

Innan du börjar

Du behöver följande för att konfigurera din enhet:

- **En router med Internet-anslutning:**

För att ansluta till LANKIT måste du köra en Internet-kabel från din internetrouter till LANKIT.

- En Hunter ICC2-kontroller med ett LANKIT och tillhörande serienummer.

- **Din Hunter SSO-inloggningsinformation:**

Logga in på <https://sso.hunterindustries.com>.

Om det behövs, skapa ett nytt konto gratis.

Behöver du mer användbar information om din produkt? Hitta tips om installation, styrenhetsprogrammering och mer.



centralus.hunterindustries.com/support



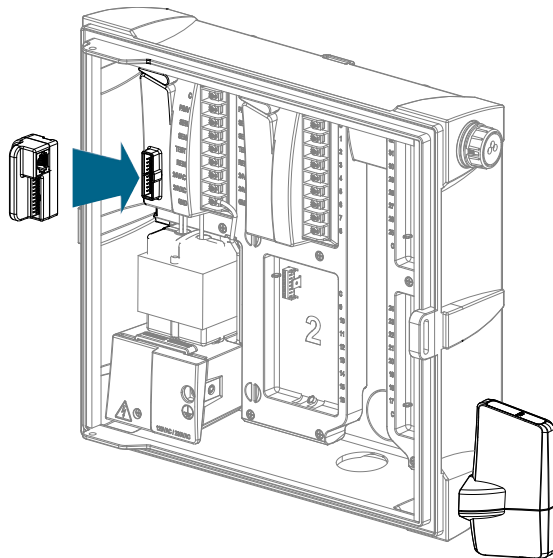
1-800-733-2823

Innehållsförteckning

- 4** Installation av LANKIT
- 7** Konfigurera kommunikation
- 8** Felsökning av anslutningen
- 9** Programvaruinstallation
- 13** Kompatibilitet
- 13** USA:s FCC-uttalande
- 14** Meddelande från Industry Canada
- 14** Intyg om överensstämmelse med europeiska direktiv
- 15** Anteckningar

Installation av LANKIT

- Stäng av strömmen till kontrollenheten.
- Koppla loss bandkabeln från strömmodulen i kontrollenhetens övre vänstra sida.
- Anslut LANKIT-adaptorn till strömmodulen.
- Anslut bandkabeln från frontluckan till adaptorn.



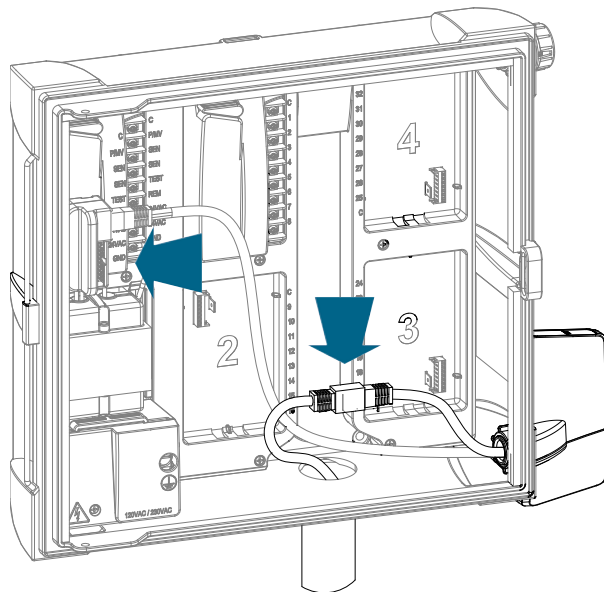
Installation av LANKIT

- Anslut den grå datakabeln från LANKIT till bandkabeladaptern.
- De individuella röda och svarta ledningarna används inte för närvarande. Vik dem helt enkelt ur vägen.
- Dra en Internetkabel från din router till din ICC2-kontroller. Du kan använda alla öppna knockouts på undersidan av kontrollern för att få in kabeln i skåpet. Använd den medföljande Internetkabeladaptern hona x honan och anslut kabeln från din router till den svarta kabeln som kommer från LANKIT.
- Slå på strömmen till styrenheten och kontrollera att en lampa visas på LANKIT.

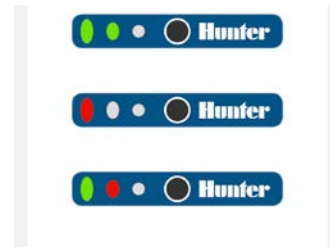


VARNING

Anslut aldrig den svarta, kortare nätverkskabeln till styrenhetens bandkabeladapter. Detta kommer att skada LANKIT permanent.



1. När alla kablar är anslutna och strömmen är återställd till styrenheten, kommer LANKIT omedelbart att börja söka efter din internetåtkomstpunkt. Medan LANKIT försöker ansluta, kommer lysdioderna initialt att blinka flera gånger, och sedan lyser den längst till vänster fast röd medan du söker efter ditt nätverk.
2. För att verifiera om din LANKIT har anslutit till både ditt internetnätverk och Centralus-servern, jämför din skärm med exempelyvorna på skärmen.



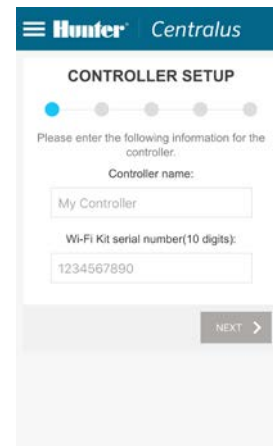
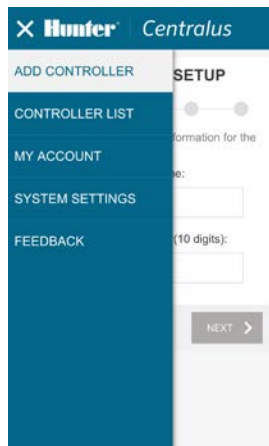
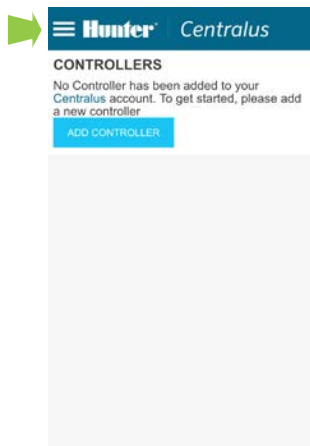
Felsökning av anslutningen

- Om de två första lysdioderna lyser grönt, lyckades försöket. LANKIT är nu ansluten till både routern och Centralus-servern. Fortsätt till Software Setup.
- Om den första lampan lyser fast rött efter en längre period (upp till två minuter), misslyckades anslutningsförsöket.
 - Slå på och av strömmen till LANKIT och försök att ansluta igen.
 - Dubbelkolla att routern fungerar korrekt. Återställ routern om det behövs.
- Om den första lampan lyser grönt, men den andra lampan lyser rött, kunde LANKIT ansluta till routern, men inte till Centralus-servern.
 - Kontrollera internetanslutningen från routern och försök igen.

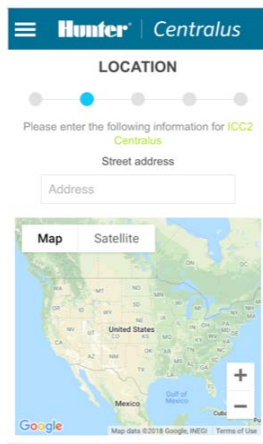


Programvaruinstallation

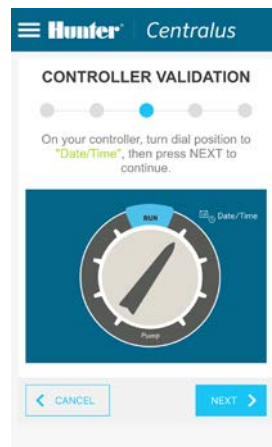
1. Gå till <http://centralus.hunterindustries.com>.
2. Logga in med din Hunter SSO-e-postadress och lösenord.
3. Klicka på menyikonen längst upp till vänster på skärmen
4. Klicka på "Lägg till styrenhet".
5. Ange ett namn för din styrenhet. Ange sedan LANKIT-serienumret (finns på ryggraden på LANKIT) och klicka på "Nästa".
Ange inte streck i serienumret.



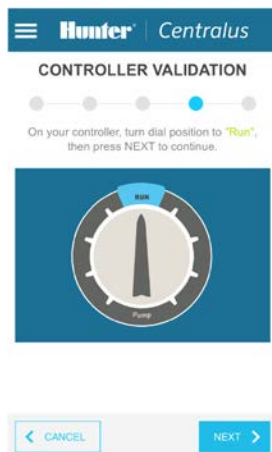
6. Ange kontrollenhetens adress. Välj sedan rätt Google Maps™-adress från rullgardinsmenyn och klicka på "Nästa".



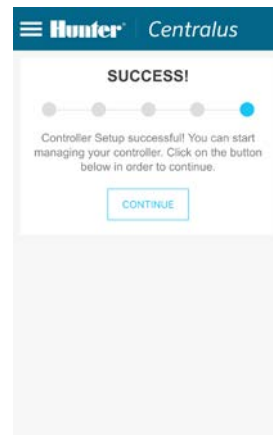
7. För att verifiera enheten av säkerhetsskäl kommer skärmen att uppmana dig att vrida ratten till en slumpmässig position. Vrid kontrollratten till önskad position och klicka sedan på "Nästa".



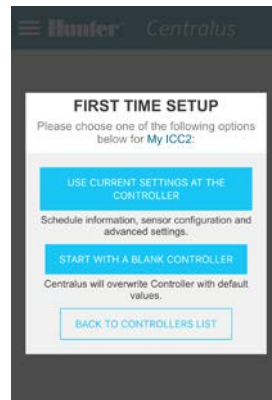
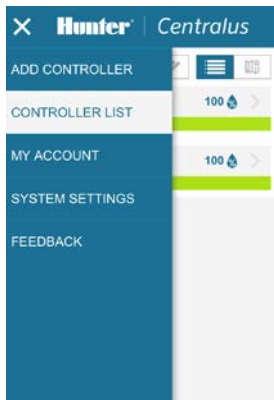
8. Om programvaran ser att du har valt rätt rattläge, kommer den att instruera dig att återställa ratten till **RUN** läge. Vrid rattens läge till "**RUN**" och klicka sedan på "Nästa". Om verifieringen misslyckas kommer programvaran att välja en ny rattposition och ber dig vrida ratten till den positionen. Detta steg måste slutföras innan kontrollinställningen slutförs.



9. Efter lyckad kontrollinstallation, klicka på "Fortsätt" för att börja programmera din kontroll.



10. Navigera till fliken **Controller List** från menyikonen och välj din nya styrenhet.
11. Du kan bli ombedd att uppdatera din firmware första gången du ansluter. Klicka på "Uppdatera Firmware"-knappen för att automatiskt hämta det senaste styrsystemets operativsystem. Denna process tar cirka 11 minuter med en bra anslutning.
12. Öppna fliken Schema. Du kommer att bli ombedd att välja de befintliga inställningarna från styrenheten eller börja med en tom styrenhet. Detta gör att du antingen kan importera befintliga schemaläggningar och inställningar från styrenheten till programvaran, eller att återställa styrenhetens programmering och börja om på nytt.



USA:s FCC-uttalande

Denna utrustning genererar, använder och kan utstråla radiofrekvensenergi och kan, om den inte installeras och används i enlighet med tillverkarens bruksanvisning, orsaka störningar på radio- och tv-mottagning. Denna utrustning har testats och befunnits överensstämma med gränserna för en digital enhet av klass B, i enlighet med del 15 av FCC-reglerna. Driften är föremål för följande två villkor:

1. Denna enhet orsakar inte skadliga störningar.
2. Denna enhet måste acceptera alla mottagna störningar, inklusive störningar som kan orsaka oönskad funktion.

Observera: FCC-bestämmelserna föreskriver att ändringar eller modifieringar som inte uttryckligen godkänts av Hunter Industries kan upphäva din behörighet att använda denna utrustning. Dessa gränser är utformade för att ge rimligt skydd mot skadlig störning

i en bostadsanläggning. Det finns dock ingen garanti för att störningar inte kommer att inträffa i en viss installation. Om den här utrustningen orsakar skadliga störningar på radio- eller tv-mottagning, vilket kan fastställas genom att slå av och på utrustningen, uppmanas användaren att försöka korrigera störningen med en eller flera av följande åtgärder:

- Rikta om eller flytta mottagningsantennen.
- Öka avståndet mellan utrustningen och mottagaren.
- Anslut utrustningen till ett uttag på en annan krets än den som mottagaren är ansluten till.
- Kontakta återförsäljaren eller en erfaren radio-/TV-tekniker för hjälp.

Meddelande från Industry Canada

Denna enhet överensstämmer med Industry Canadas licensbefriade RSS-standard(er). Driften är föremål för följande två villkor:

1. Denna enhet orsakar inte störningar.
2. Denna enhet måste acceptera alla störningar, inklusive störningar som kan orsaka oönskad drift av enheten.

Intyg om överensstämmelse med europeiska direktiv

Hunter Industries intyggar härmed att denna produkt överensstämmer med de väsentliga kraven och andra relevanta bestämmelser i europeiska direktiv 2014/35/EU (lågspänning) och 2014/30/EU (elektromagnetisk kompatibilitet).



Att hjälpa våra kunder att lyckas är det som driver oss. Även om vår passion för innovation och ingenjörskonst är inbyggd i allt vi gör, är det vårt engagemang för exceptionellt stöd som vi hoppas kommer att hålla dig i Hunter-familjen som kunder i många år framöver.

A handwritten signature in black ink, appearing to read 'G.R. Hunter', with a long horizontal line extending to the right.

Gregory R. Hunter, VD för Hunter Industries

HUNTER INDUSTRIES INCORPORATED | *Built on Innovation®*
1940 Diamond Street, San Marcos, Kalifornien 92078, USA
www.hunterindustries.com