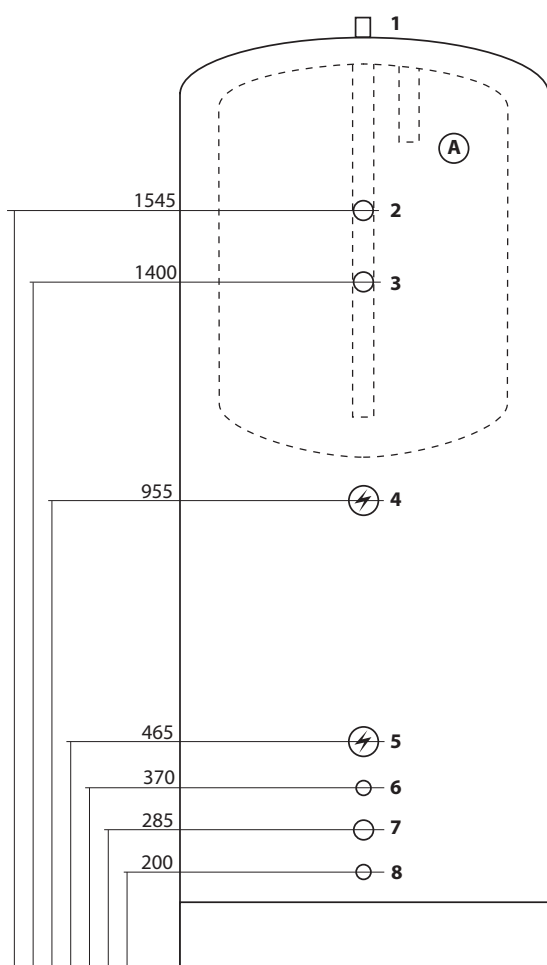
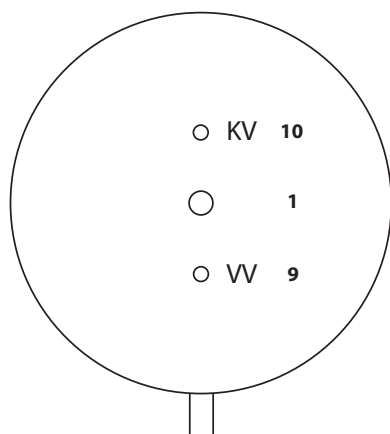


## TS 750/120 I

RSK-NR: 687 62 18 (oisolerad)  
RSK-NR: 687 62 27 (isolerad 90mm pur)



**Toppvy**



### Utrustning

**A.** Förrådsberedare 120 l. Cu

### Anslutningar

1. Tillopp expansion DN 25
2. Tillopp värme DN 25
3. Termometeruttag DN 15
4. Elpatronsuttag DN 50
5. Elpatronsuttag DN 50
6. Termometeruttag DN 15
7. Retur DN 25
8. Avtappning DN 15
9. Varmvatten (beredare)
10. Kallvatten (beredare)

### Övrig data

**Volym:** 722 l

**Arbetsstryck:** 3,0 bar

**Arbetstemp:** 100°C

**Vikt:** 160 kg

**Mått:** Oisolerad: 750 x 1925 mm

Isolerad: 930 x 1925 mm

**Reshöjd:** 1945 mm

**Tillbehör:** Pur-isolering 90 mm

### Stilleståndsförlust

med 90 pur: 110 W